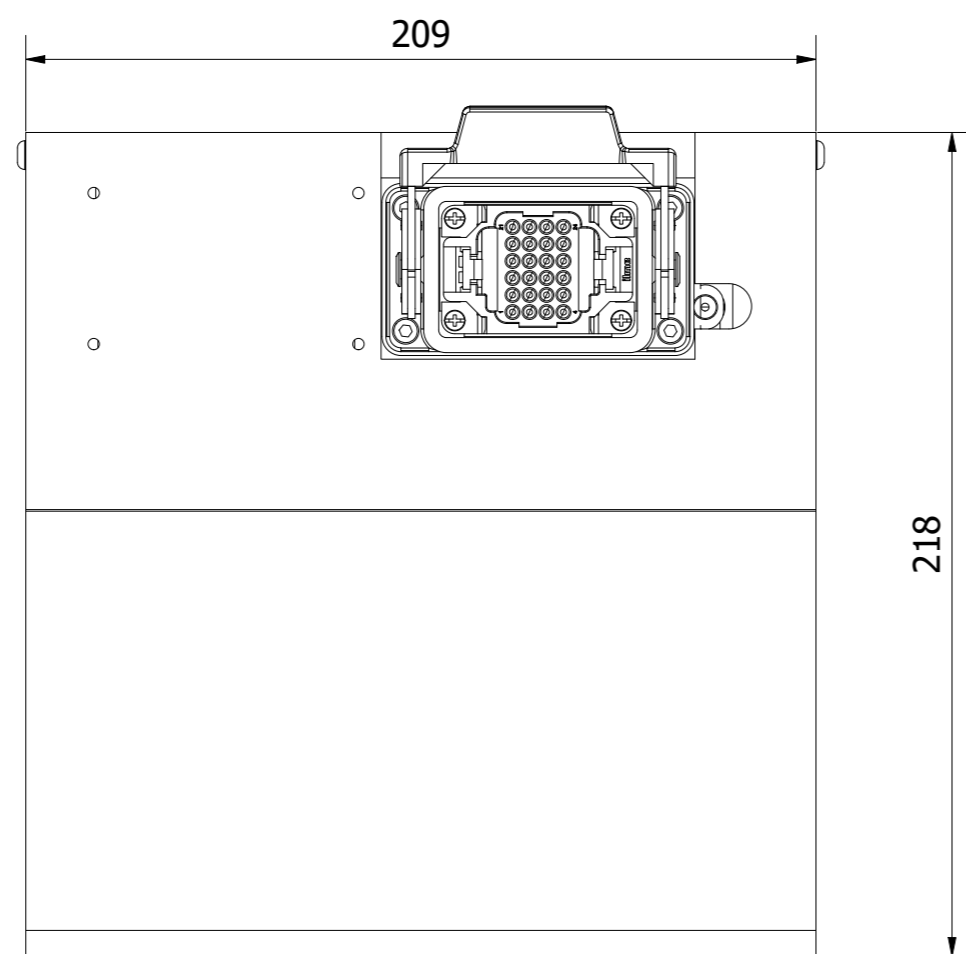
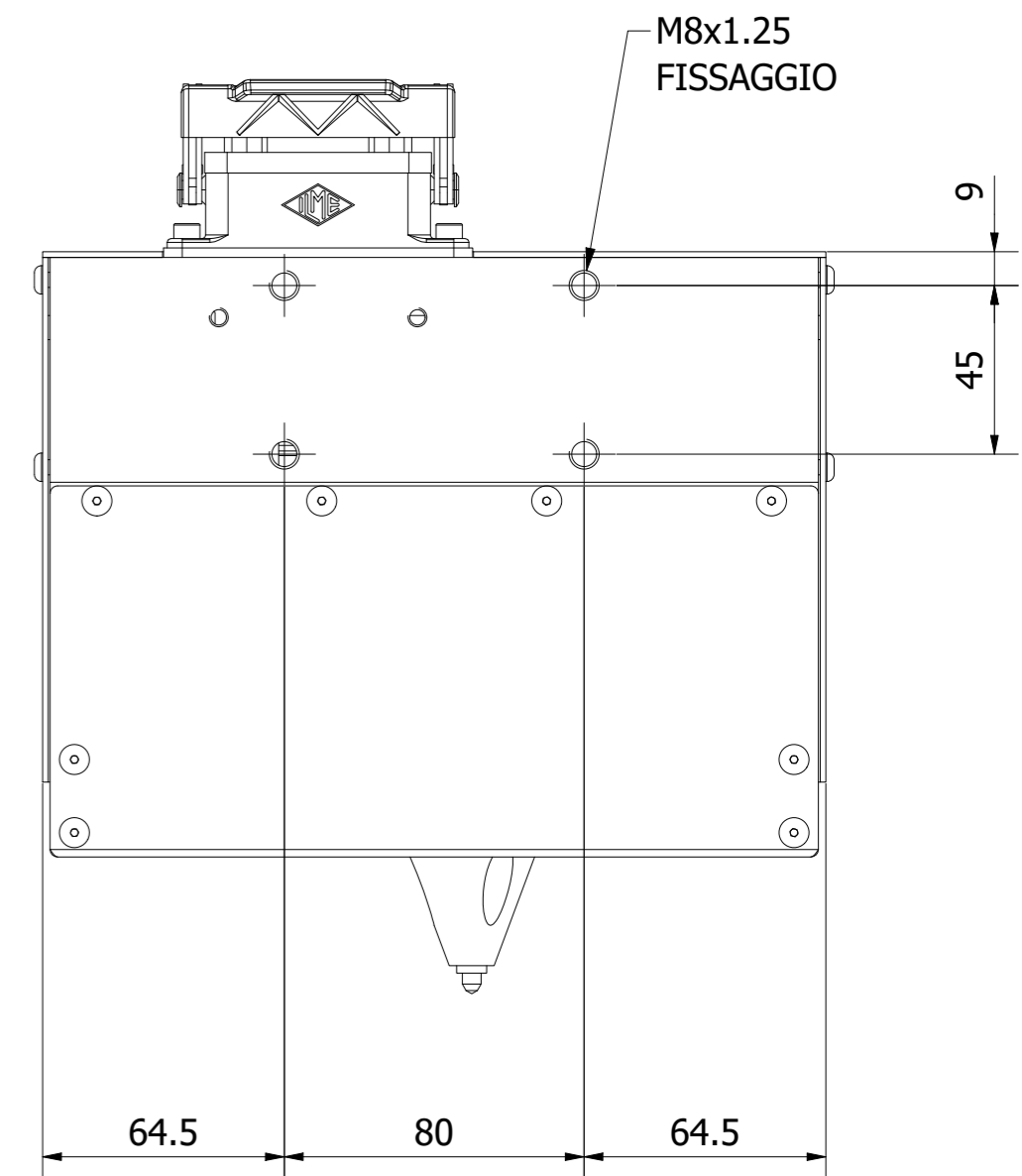
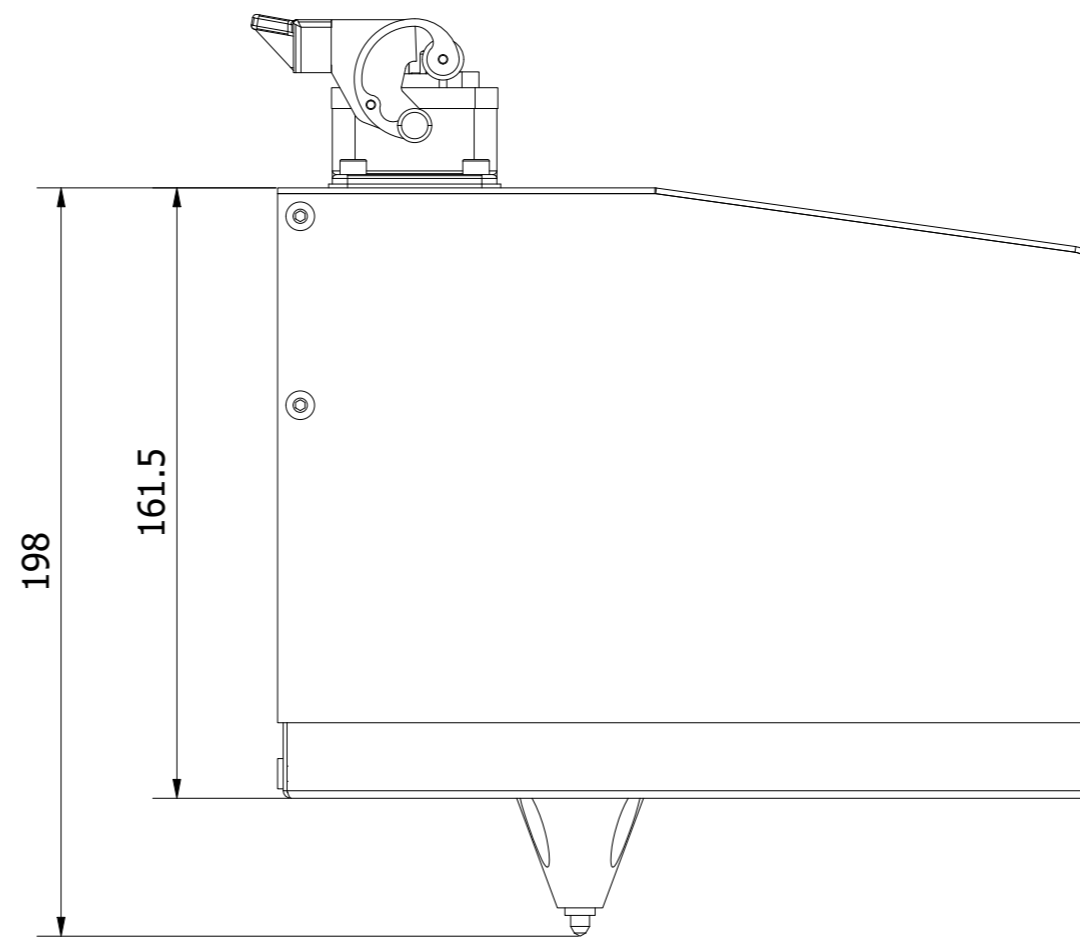
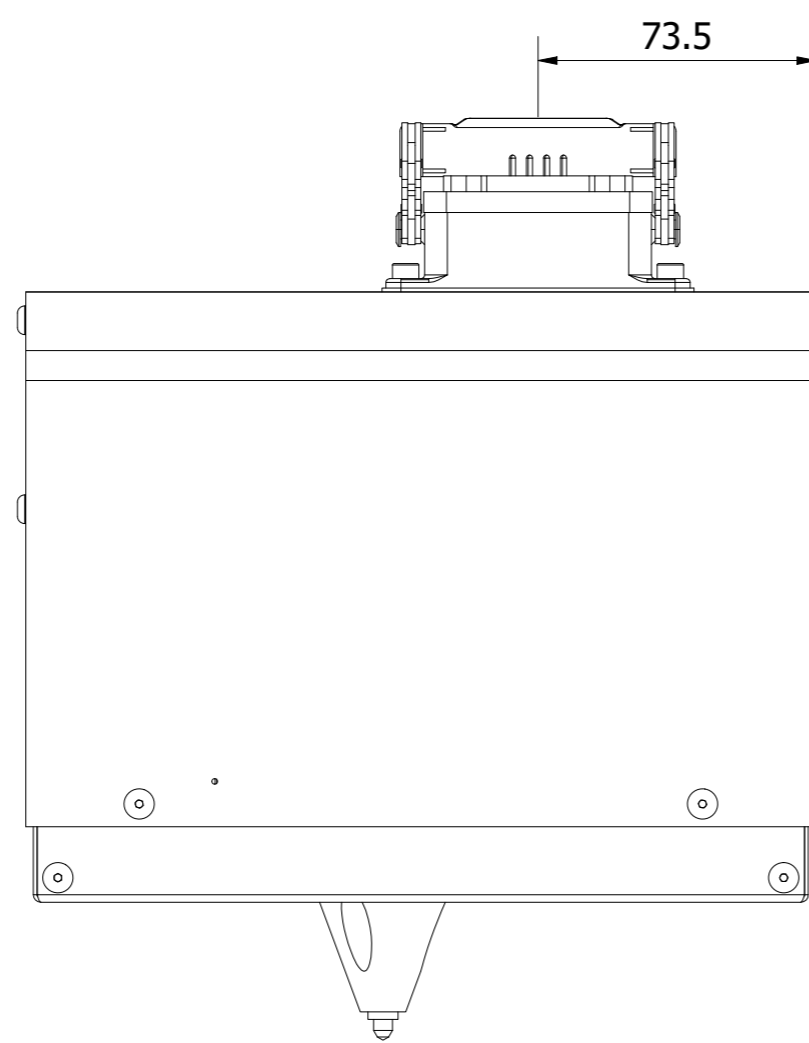
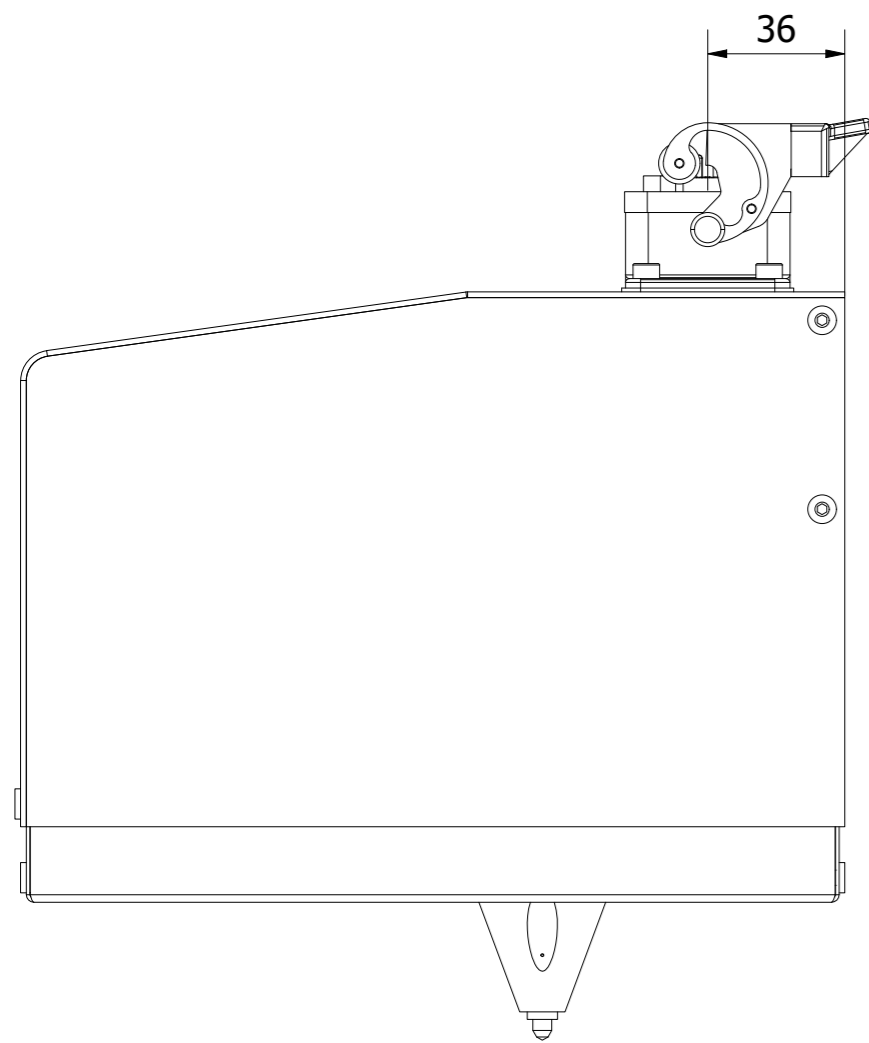
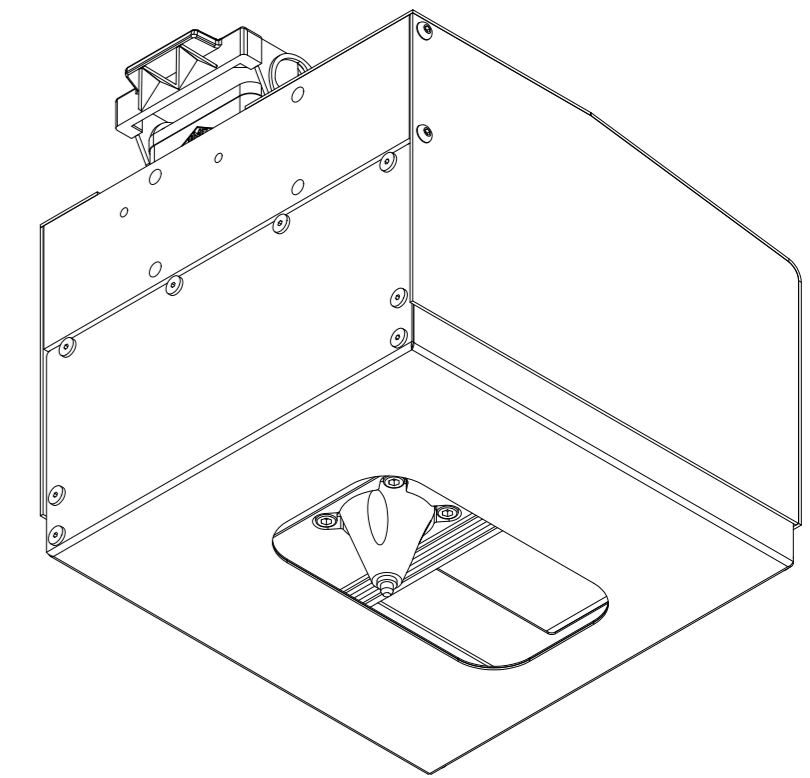
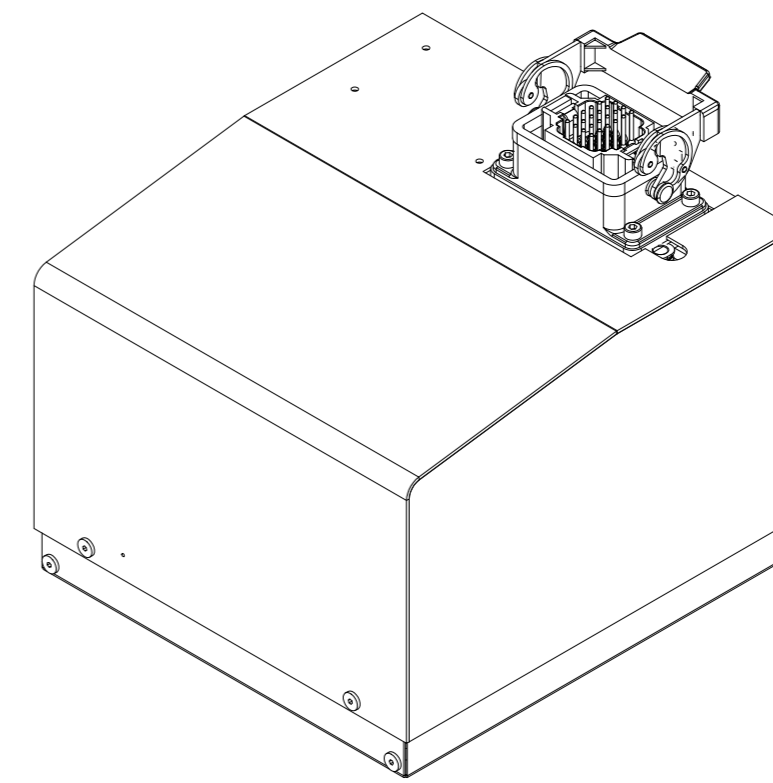
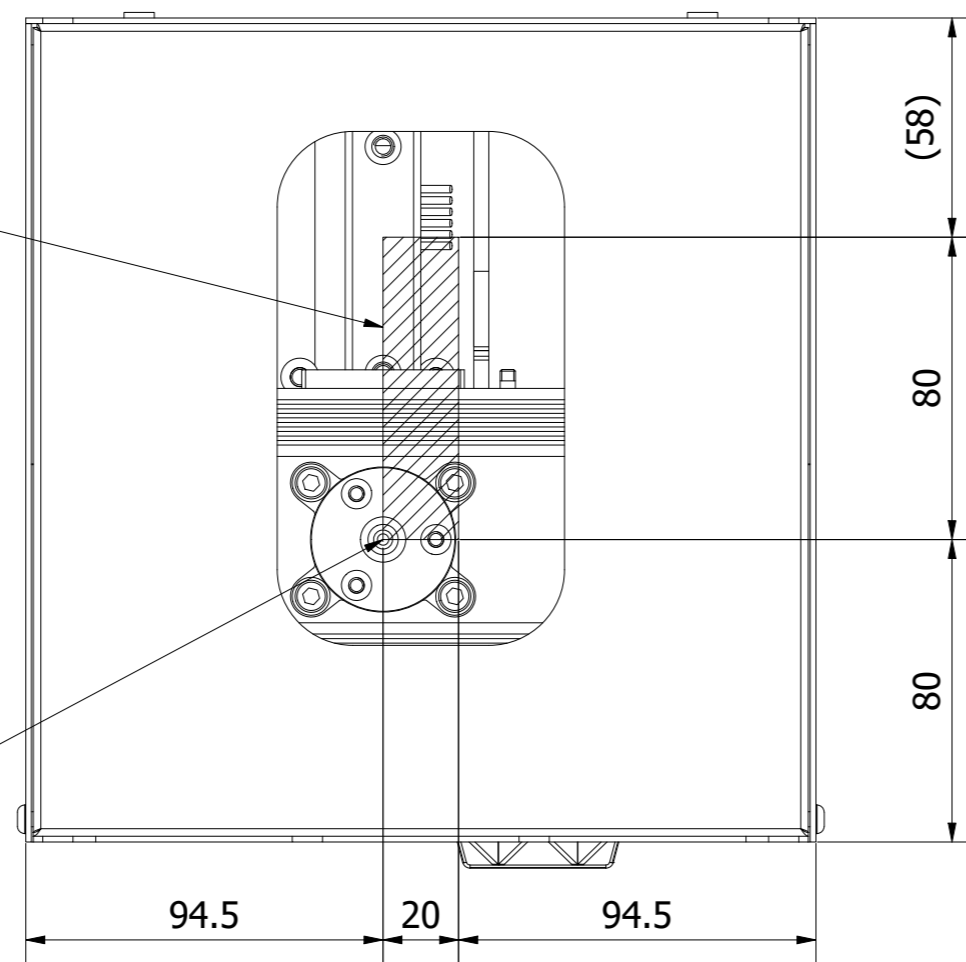



AREA DI MARCATURA

POSIZIONE DI "0"



Note/Note: soggetto a cambiamento senza preavviso / subject to change without notice

Progettato da F. Bruno	Controllato da Deltavisione	Data 03/10/2018	Commessa	Scala 1 : 2
Materiale	Trattamento Finitura	Trattamento Termico	Durezza	Quantità 1
 <p>Sistemi di marcatura e di visione artificiale Via Carlo Spezzani 4 - 10010 Bairo (TO) Italy - tel. +039 0124 501858 - fax +39 0124 501857 www.deltavisione.com</p>			<p>Proprietà di Delta Visione srl - Senza autorizzazione scritta il presente disegno non può venire utilizzato né comunicato a terzi e/o riprodotto. All property rights reserved to Delta Visione srl - This drawing shall not be reproduced or in any way utilized without written permission.</p> <p>Descrizione Marcatore a incisione</p> <p>Nr. disegno DEV7-28I-(R-X)</p>	
			<p>Dove non specificato: Toil. generale ±0.1 mm Foro H13 Albero H13 Filettature 6H/6g Sm. 0.5x45°</p>	<p>Revisione 00</p> <p>Foglio 1 / 1</p>