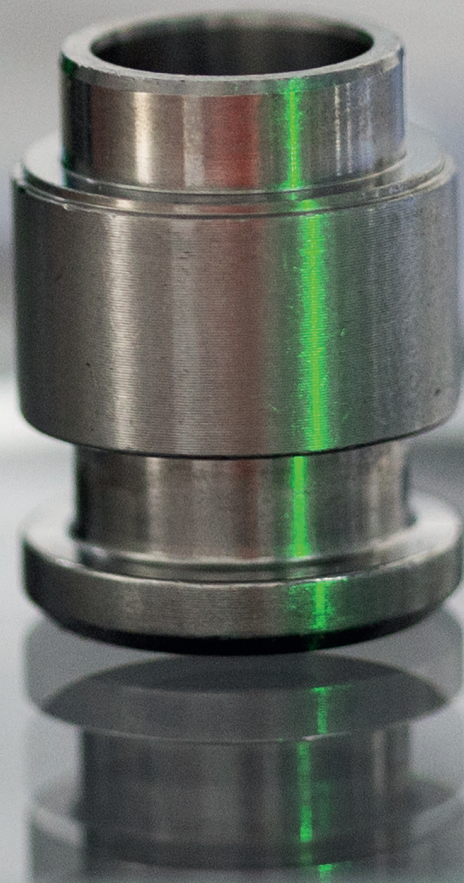
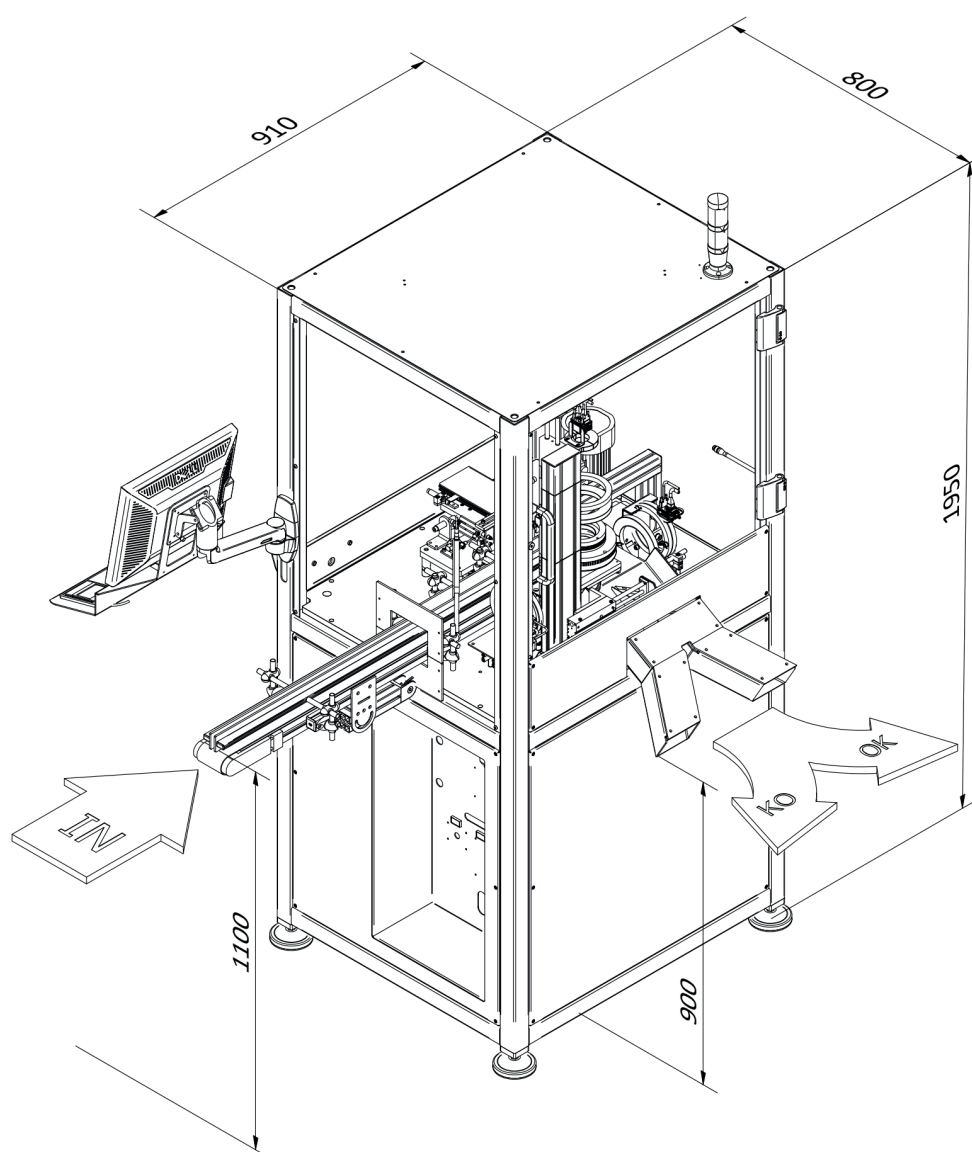


DV-ASM

All-around Sorting Machine



La selezionatrice automatica DV-ASM è progettata per rispondere alle esigenze dei clienti che necessitano di un prodotto **semplice** ma **versatile**. La robusta struttura portante, realizzata in acciaio elettrosaldato e di dimensioni estremamente compatte, ospita un **piattello rotante in vetro** sul quale i particolari vengono posizionati senza riferimenti specifici, permettendo di ispezionare svariate tipologie di prodotto e **limitando** al minimo il **riattrezzaggio** della macchina. La configurazione base prevede una vista superiore e un numero programmabile di viste laterali sui **360°** ma, opzionalmente, è possibile installare anche una terza telecamera inferiore. Il sistema permette di archiviare tutti i **dati statistici** di controllo, suddivisi per commessa di lavoro e consente di creare un numero illimitato di programmi di selezione in modalità guidata.



Sistemi di carico/scarico

Ribaltacassoni, tramogge vibranti o motorizzate, vibroalimentatori, robot 4/6 assi.
Tavole rotanti portascatole, tavole di accumulo, insacchettatrici verticali.

